

Akari Light Sculptures

Distributed by Vitra in Switzerland
Design: Isamu Noguchi



DE Montageanleitung
EN Assembly instructions

FR Notice de montage
ES Instrucciones de montaje

vitra.

NL Montage-instructies
IT Istruzioni di montaggio
NO Monteringsanvisning
BG Инструкции за монтаж
DA Monteringsvejledning
ET Paigaldusjuhend
FI Asennusohje
EL Οδηγίες συναρμολόγησης
LV Montāžas instrukcija
LT Montavimo instrukcija
PL Instrukcja montażu

PT Instruções de montagem
RO Manual de montaj
SV Monteringsanvisning
SK Návod na montáž
SI Navodilo za montažo
TR Montaj kılavuzu
HU Szerelési útmutató
CS Instrukce k montáži
IS Uppsetningarleiðbeiningar
HR Upute za montažu

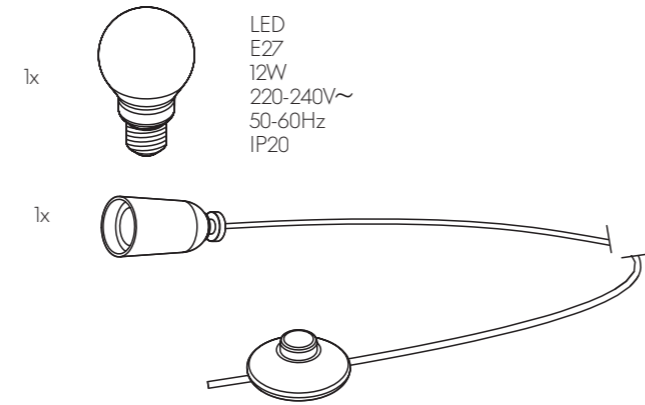
Vitra Ltd.
32 Rivington Street
London, EC2A 3LX
United Kingdom

Vitra Factory GmbH
Charles-Eames-Strasse 2
79576 Weil am Rhein
Germany

www.vitra.com

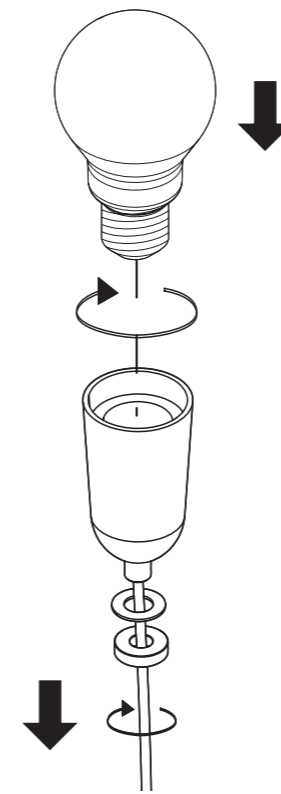
10A, UF3-Q, 25N

1x 10A, UF3-Q, 25N



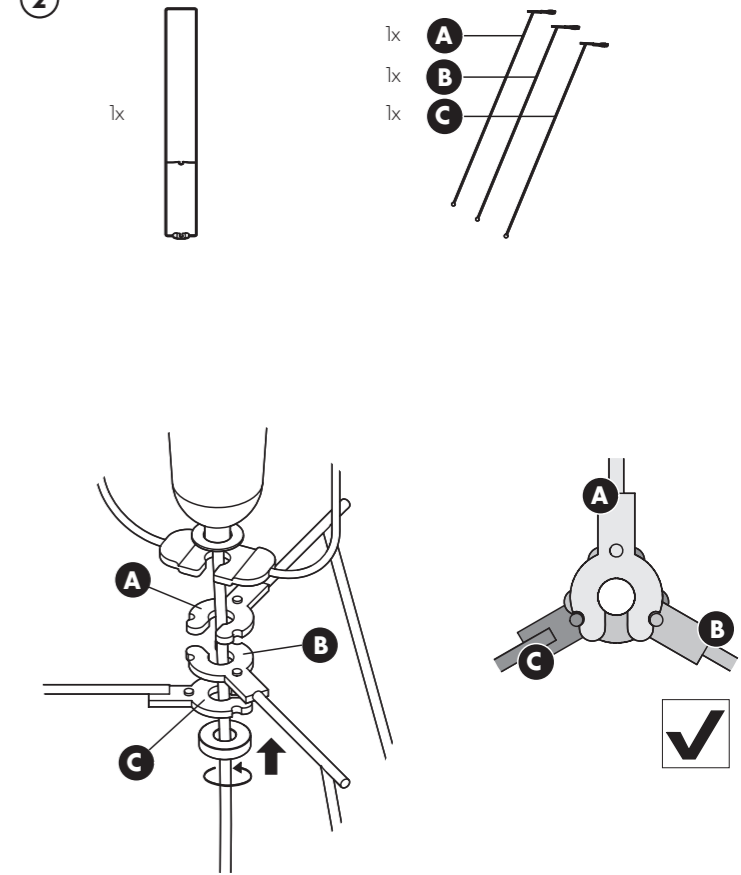
10A, UF3-Q, 25N

①



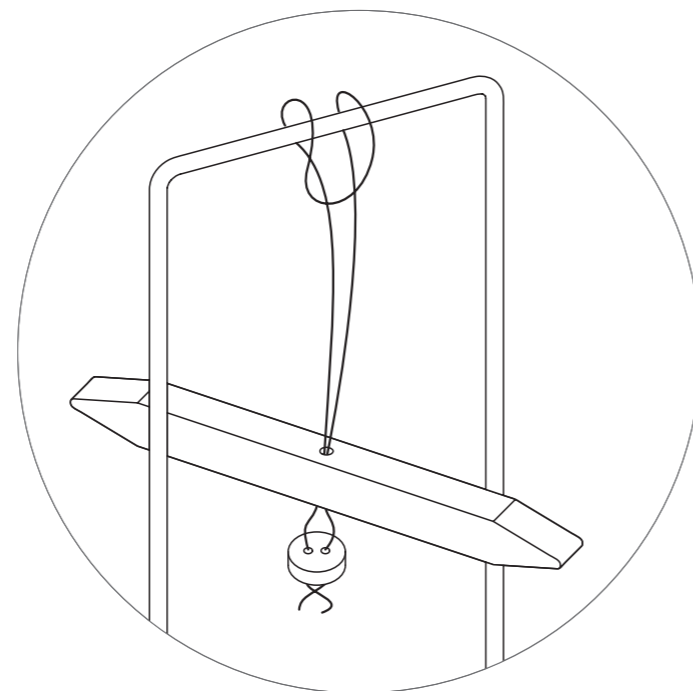
10A

②



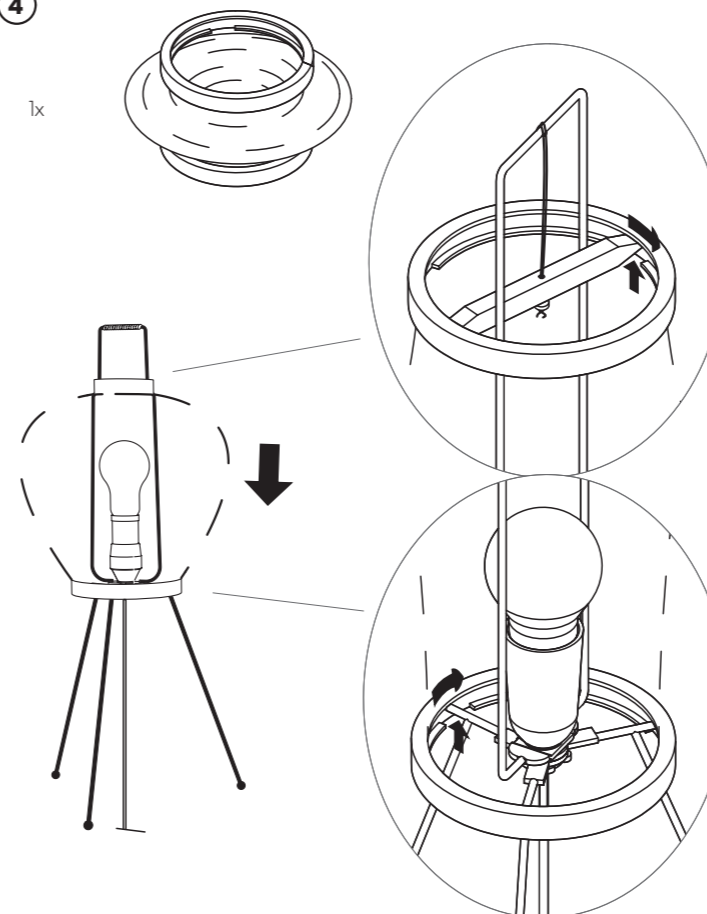
10A

③



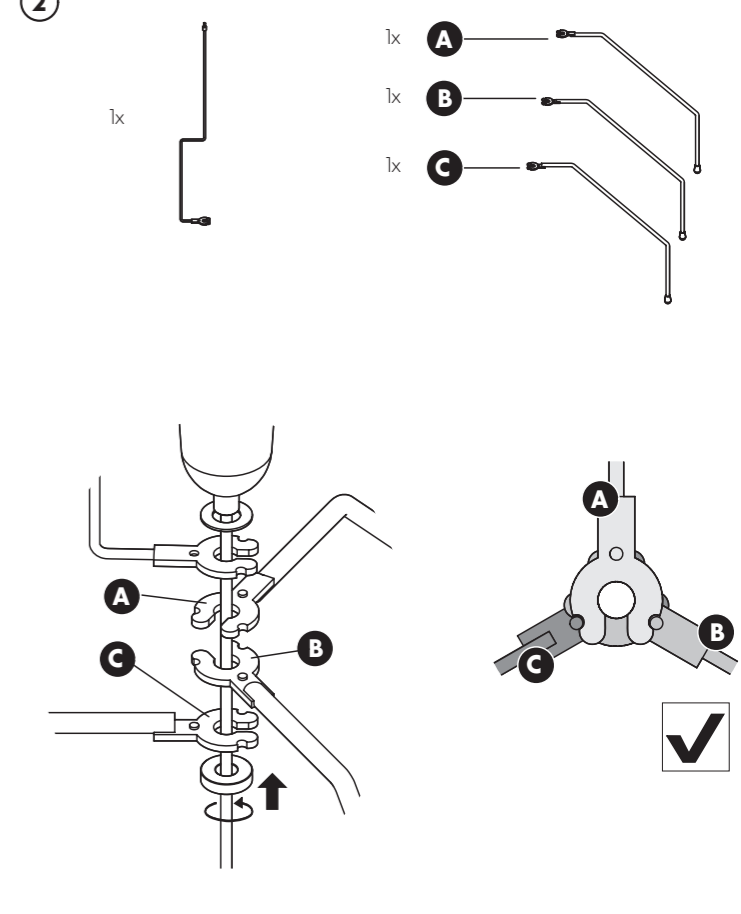
10A

④



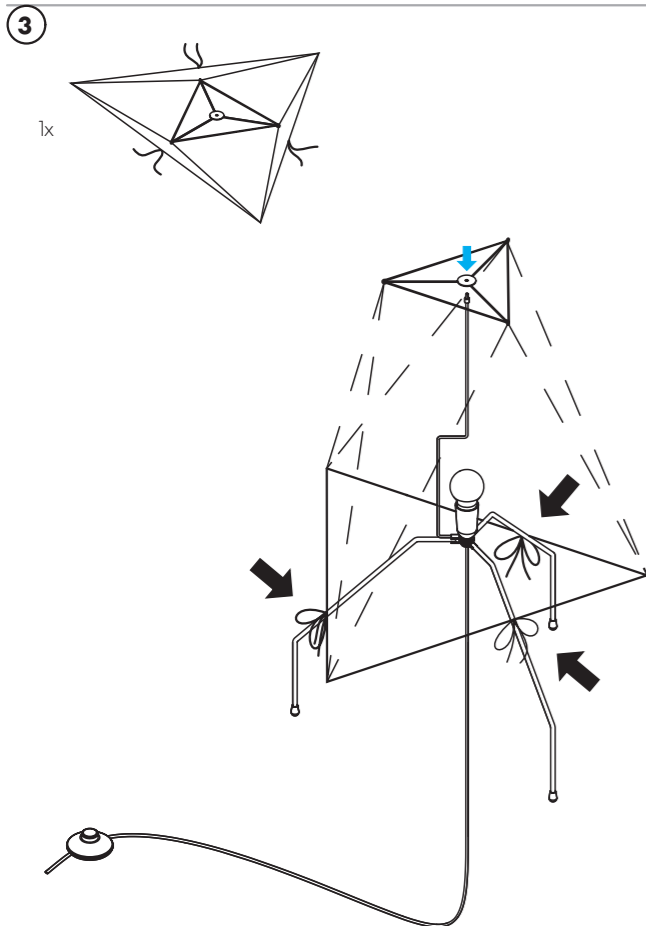
UF3-Q

②

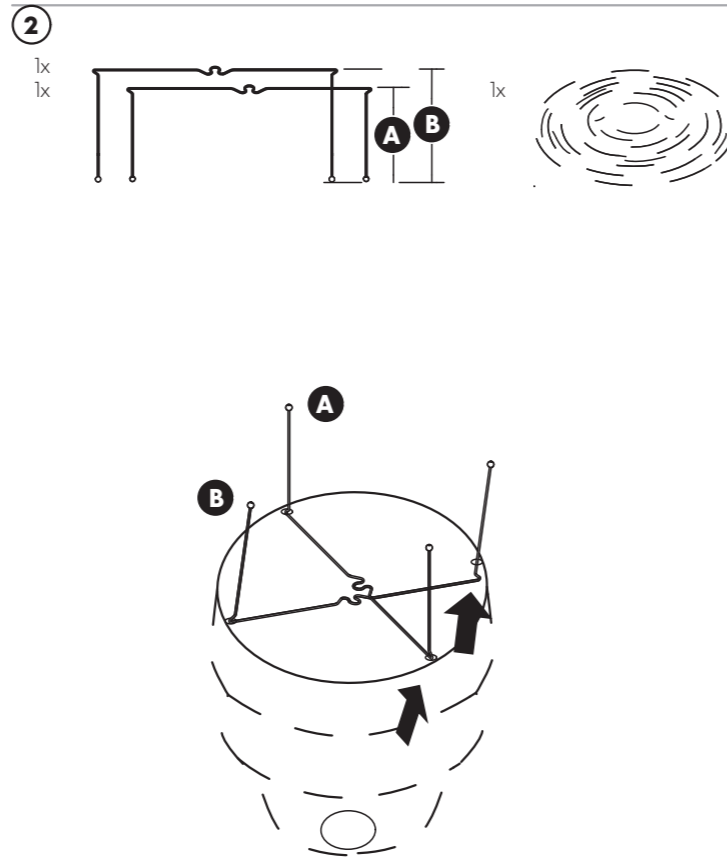


2024_62913367/F

UF3-Q



25N

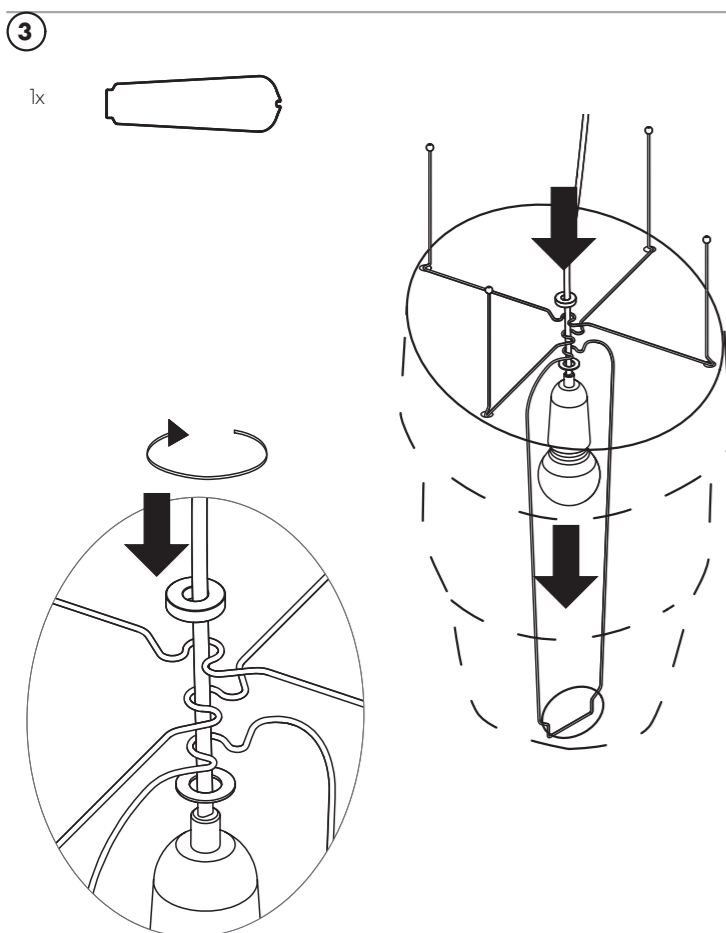


- DE** Kabel nicht knicken.
- EN** Do not kink cable.
- FR** Indique qu'il ne faut pas plier le câble.
- ES** Indica que no se debe doblar el cable.
- NL** Geeft aan dat de kabel niet knikt.
- IT** Indica Non piegare il cavo.
- NO** Angir at kabelen ikke må bøyes.
- BG** Обозначава "не прегъвайте кабела".
- DA** Angiver, at kabler ikke må bukes.
- ET** Näitab, et kaablit ei tohi kokku murda.
- FI** Ilmoittaa, että kaapelia ei saa taittaa.
- EL** Μην κάμπτετε το καλώδιο.
- LV** Norāda, ka nedrīkst salocīt kabeli.
- LT** Nurodo „Nelenkite kabelio“.
- PL** Oznacza Nie zaginać kabli.
- PT** Designa não dobrar o cabo.
- RO** Desemnează Nu îndoi i cablul.
- SV** Anger att kabeln inte får knäckas.
- SK** Označenie nezalomenia kábla.
- SI** Označuje, da ne upogibajte kabla.
- TR** Kablonun bükülmemesi gerektiğini belirtir.
- HU** A kábel nem hajlítható meg.
- CS** Znamená Nepřehýbejte kabely.
- IS** Tilgreinda snúran má ekki beyglast.
- HR** Označava Nemojte savijati kabele.

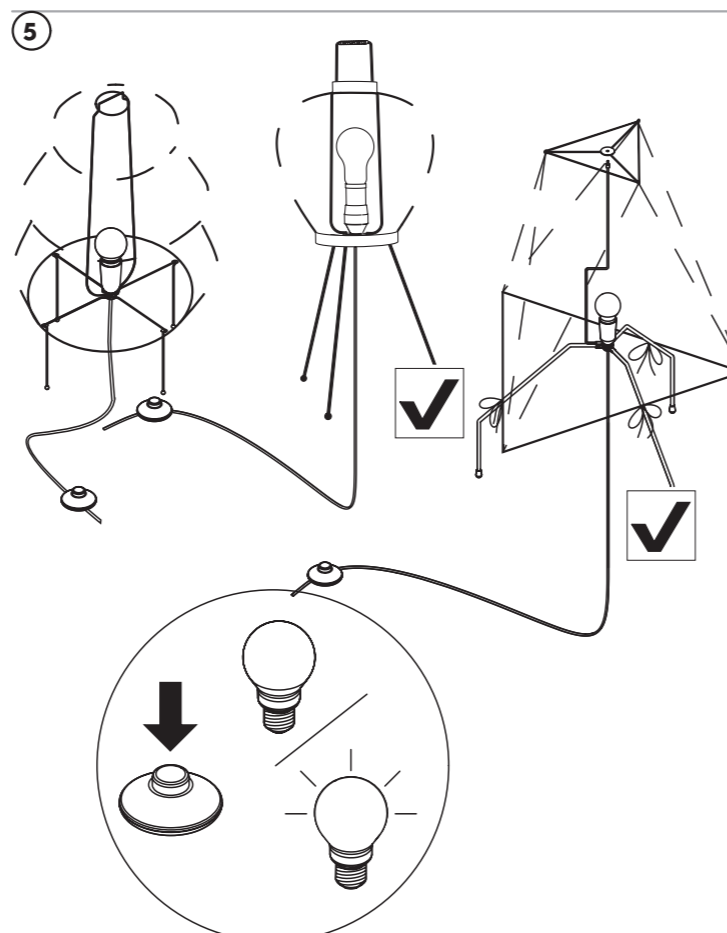


- DE** Schutzklasse 2
- EN** Protection class 2.
- FR** Indique la classe de protection 2.
- ES** Indica la clase de protección 2.
- NL** Duidt beschermingsklasse 2 aan.
- IT** Indica la classe di protezione 2.
- NO** Angir beskyttelsesklasse 2.
- BG** Обозначава "клас на защита 2".
- DA** Angiver kapslingsklasse 2.
- ET** Tähistab kaitseklassi 2.
- FI** Ilmoittaa suojausluokan 2.
- EL** Κατηγορία προστασίας 2.
- LV** Apzīmē 2. aizsargklasi.
- LT** Nurodo „2 apsaugos klasė“.
- PL** Oznacza klasę ochronności 2.
- PT** Designa a classe de proteção 2.
- RO** Desemnează clasa de protecție 2.
- SV** Anger skyddsklass 2.
- SK** Označenie triedy ochrany 2.
- SI** Označuje razred zaščite 2.
- TR** Koruma sınıfı 2'yi belirtir.
- HU** A 2. védelmi osztályt jelöli.
- CS** Označuje třídu ochrany 2.
- IS** Tilgreinir verndarflokk 2.
- HR** Označava klasu zaštite 2.

25N



10A, UF3-Q, 25N



- DE** Montage nur durch Elektrofachkraft.
- EN** Installation by qualified electrician only.
- FR** Indique que seul un électricien spécialisé est autorisé à effectuer le montage.
- ES** Indica que un electricista cualificado debe llevar a cabo el montaje.
- NL** De montage mag alleen worden uitgevoerd door een elektricien.
- IT** Indica il montaggio solo da parte di un elettricista.
- NO** Angir at montering kun skal utføres av elektriker.
- BG** Обозначава "монтаж само от квалифициран електротехник".
- DA** Angiver, at installationen skal foretages af en elektriker.
- ET** Näitab, et paigaldada tohib ainult elektrik.
- FI** Ilmoittaa, että asennuksen saa suorittaa vain pätevä sähköasentaja.
- EL** Τοποθέτηση μόνο από ηλεκτρολόγο.
- LV** Norāda, ka montāžu drīkst veikt tikai profesionāls elektriķis.
- LT** Nurodo „Montavimą gali atlikti tik kvalifikuotas elektrikas“.
- PL** Oznacza montaż wyłącznie przez wykwalifikowanego elektryka.
- PT** Designa montagem realizada apenas por um electricista competente.
- RO** Desemnează că montajul este permis numai unui electrician specialist.
- SV** Anger att montering endast får utföras av behörig elektriker.
- SK** Označenie montáže, ktorú smie vykonávať len elektrikár.
- SI** Namestitev lahko opravi le usposobljen električar.
- TR** Montajın yalnızca kalifiye bir elektrikçi tarafından yapılması gerektiğini belirtir.
- HU** Kizárólag szakképzett villanyszerelő által szerelhető be.
- CS** Označuje montáž pouze vyučeným elektrikářem.
- IS** Vísar aðeins til uppsetningar af viðurkenndum rafvirkja.
- HR** Označava montažu koju provode stručni električari.